

Raccordement pneumatique : Ø 1,7 & 3

Raccordement électrique : Fiche Faston 6,35x0,8



IMPULSION

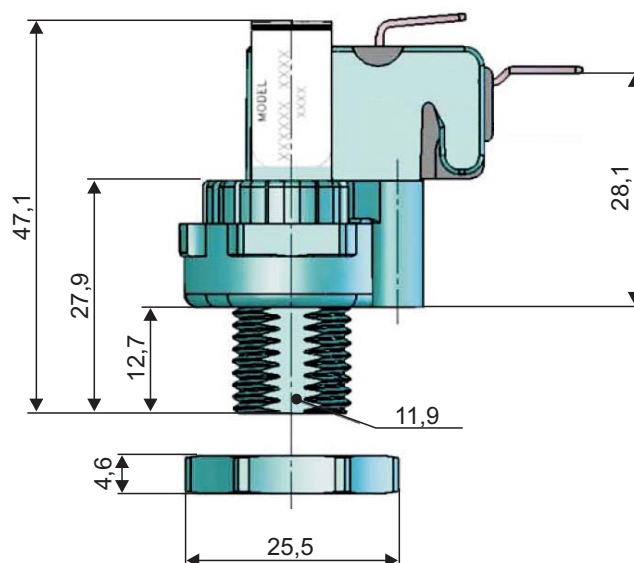
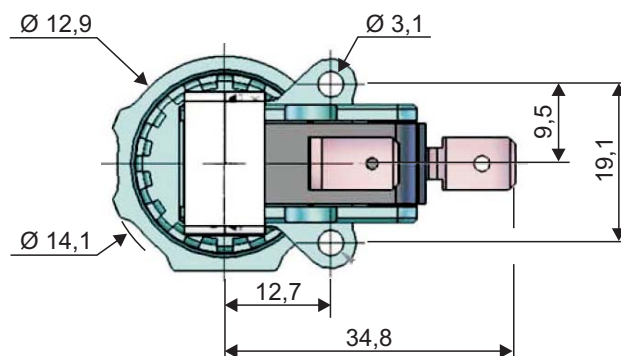
5 A - 250 V/Alt. Ref. 361-IM.122

16 A - 250 V/Alt. Ref. 361-IM.125

M/A

5 A - 250 V/Alt. Ref. 361-MA.122

16 A - 250 V/Alt. Ref. 361-MA.125



0715/0821/4-2