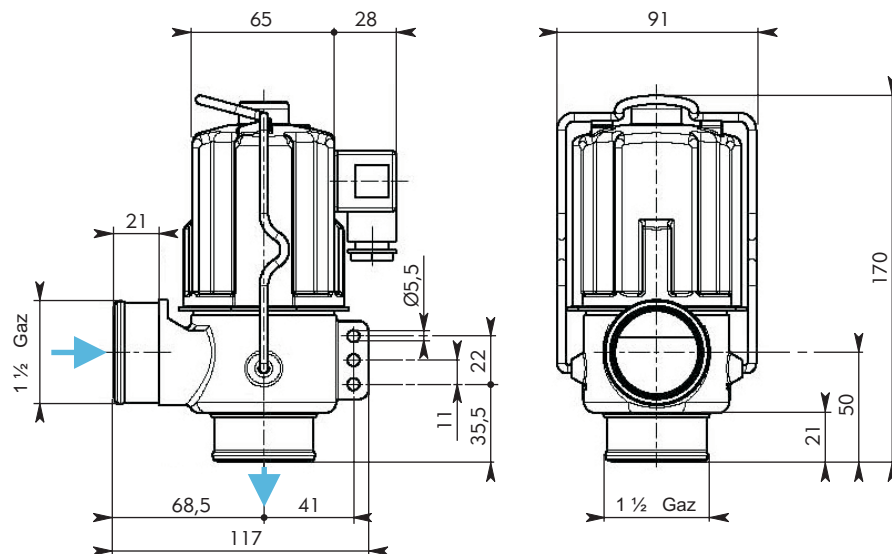


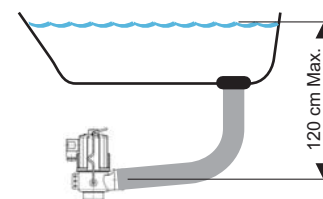
24 V ac/dc : Ref. 33A-04.041

230 V/Alt. : Ref. 33A-59.758

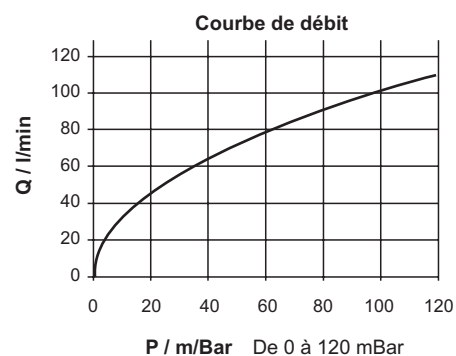


### CARACTERISTIQUES TECHNIQUES

FONCTION	: Vanne de vidage, NF, commande directe.
POSITION DE MONTAGE	: Eau chlorée, eau de mer, lessives, désinfectant.
PASSAGE DU FLUIDE	: Bobine vers le haut ou position horizontale.
FLUIDES	: Sens de la flèche.
T-FLUIDE	: 98° C max.
T-AMBIANTE	: 60° C
DIAMETRE	: DN 40 mn
PRESSION DE SERVICE	: 0 - 120 mBar (1,20m de Hauteur d'eau)
TENSION	: 24 V ac/dc ou 230 V Alt.
ECART TENSION ADMISSIBLE	: + - 10 %
PUISSANCE	: 24 W
PROTECTION	: Ip65 avec connecteur.
ISOLATION	: F
CLASSE DE PROTECTION	: I



CORPS DE VANNE	: PPE
GUIDAGE	: Acier inox.
NOYAU	: Acier inox.
JOINTS ET MEMBRANE	: EPDM



### RACCORDEMENT ELECTRIQUE

