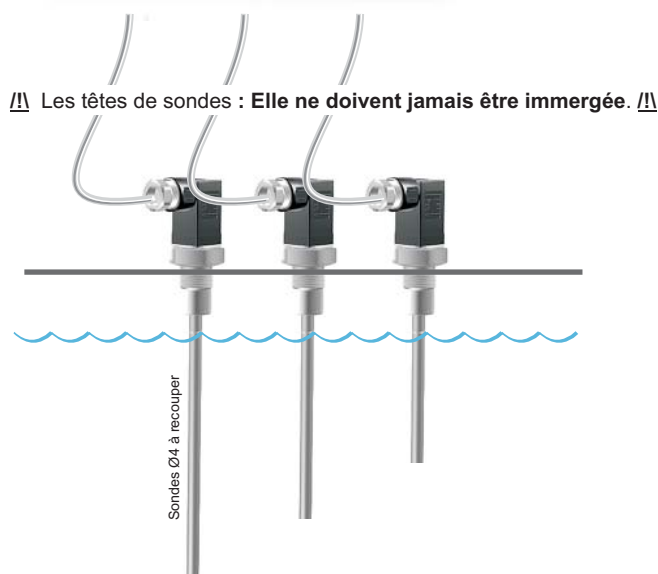
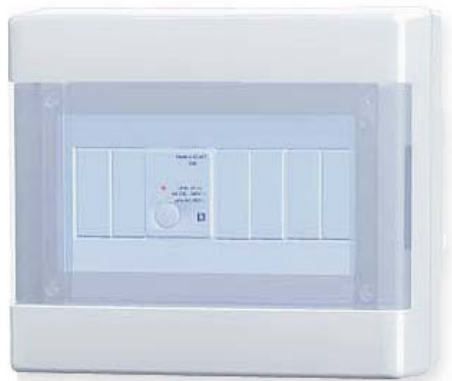


Les sondes que nous fournissons sont alimentées en très basse tension alternative pour éviter tout encrassement .
Elles peuvent être utilisées dans de l'eau fortement salée comme l'eau de mer .



Boitier IP55
 Avec porte fumée
 Pour 1 à 2 relais
Ref. 169-01.101

Relais contrôle de niveaux
Fixation rail DIN
Temporisation fixe : 1 s

Bobine 230 V/Alt.
Ref. 150-72.118

Bobine 24 V/Alt.
Ref. 150-72.114

Bobine 24 Vcc
Ref. 150-72.113

Sonde de relais de niveaux
 Electrode inox Ø 4mm x 50cm
Ref. 150-72.200

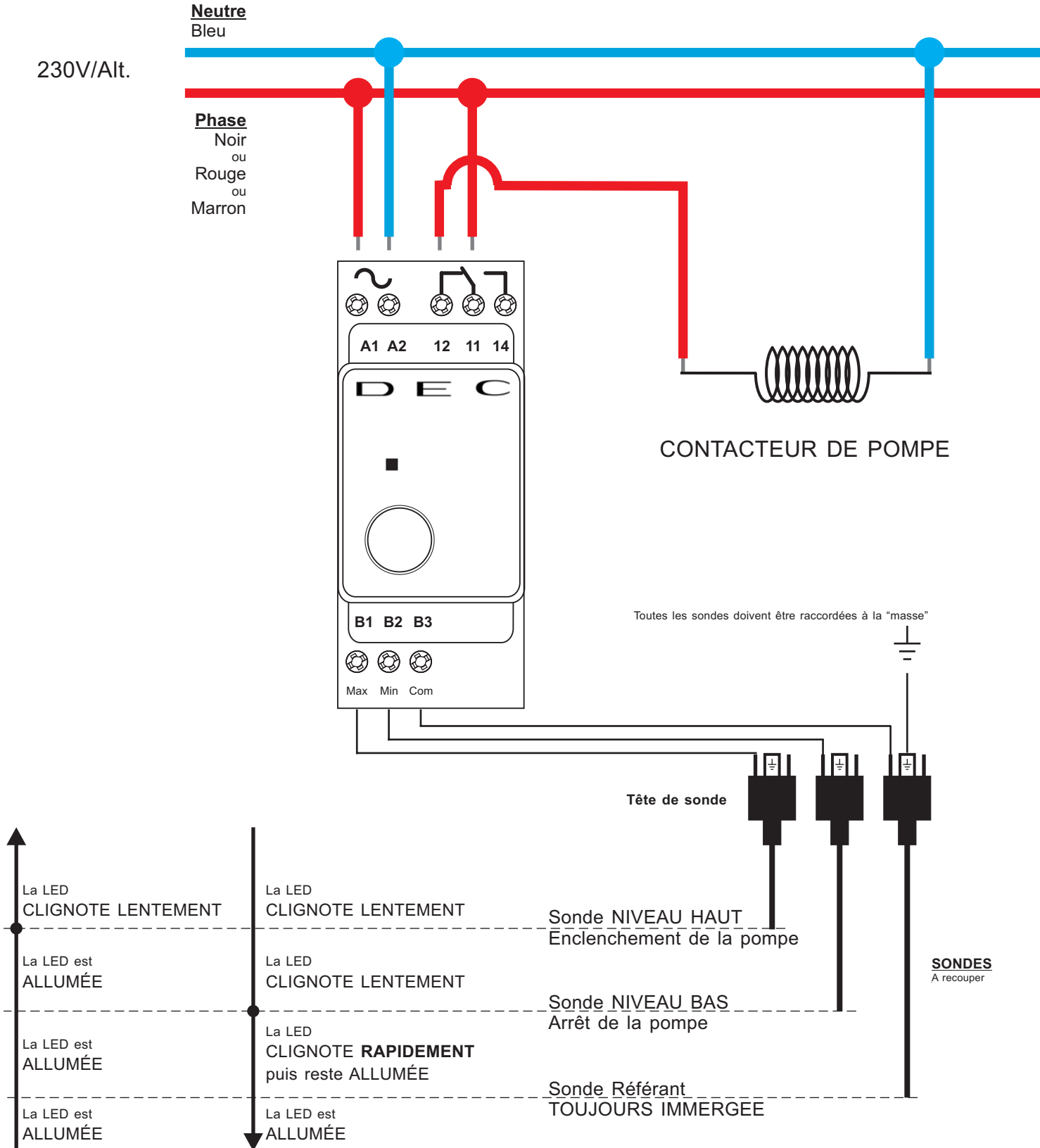
Raccord de jonction
 Pour électrode inox Ø 4mm
Ref. 150-72.300

Porte électrode
 Pour 1 électrode inox Ø 4mm
 Fixation G 3/8"
 Avec écrou G 3/8" et connecteur Ip65 Founis
Ref. 250-72.510

GESTION des NIVEAUX D'EAU

RESISTIF

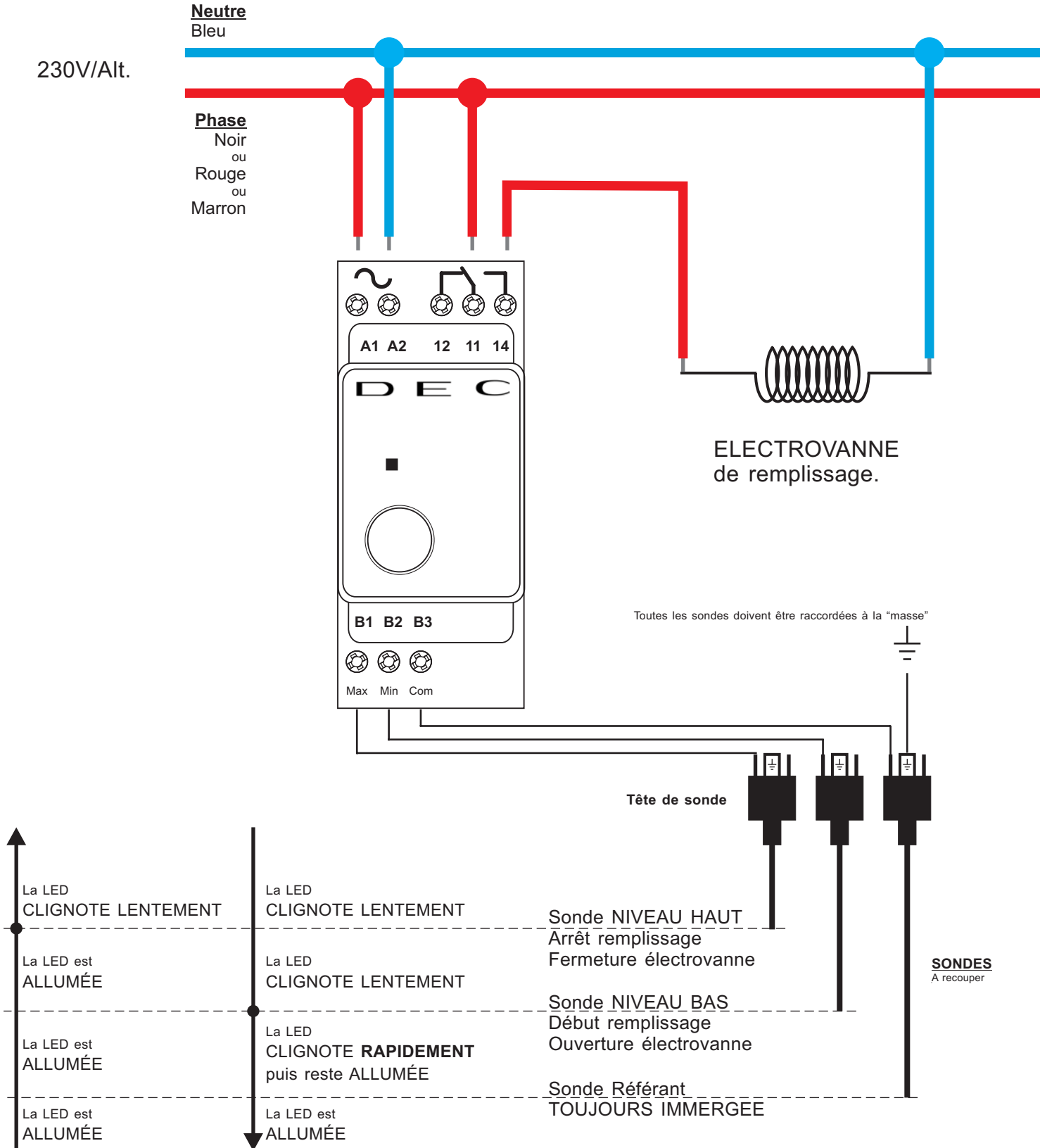
Exemple: FONCTIONS REMPLISSAGE appoint d'eau automatique KIT N°1



GESTION des NIVEAUX D'EAU

RESISTIF

Exemple: FONCTIONS REMPLISSAGE appoint d'eau automatique KIT N°2



GESTION des NIVEAUX D'EAU

RESISTIF

Exemple: FONCTIONS Sécurité de pompe & Appoint d'eau automatique KIT N°3.

