

ELECTROVANNES

PRESSOSTATIQUES



Electrovannes 0,2 à 10 Bar pour sécurité anti-débordement Série **338**

9902/3-2

CODIFICATION POUR LA COMMANDE

REFERENCE

3 3 8

- X X

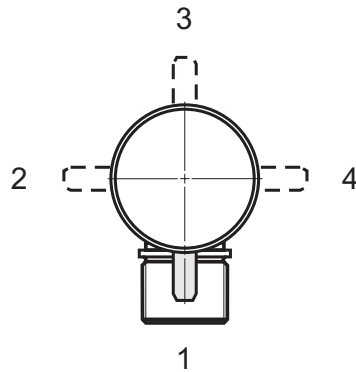
• X 0 X

FIGURES

Sortie à 90°
Sortie à 45°
Sortie à 180°

1
2
3

RACCORD PRESSOSTATIQUE



1
2
3
4

BOBINES

12 Volt Continu
24 Volt Continu

12 Volt Alternatif
24 Volt Alternatif
110 Volt Alternatif
215 Volt Alternatif
230 Volt Alternatif
380 Volt Alternatif

1 A M
3 C O

2 B N
4 D P
7 G S
5 E Q
8 H T
9 I U

Raccordement par Fiches Faston 6,35 x 0,8

** Câble surmoulé 2 x 0,75 - Ø 6 Longueur 1 à 5 m et +

** Câble surmoulé 2 x 0,50 - Ø 5 Longueur 1 à 5 m et +

REGULATIONS ou EXECUTIONS SPECIALES

Sans
1 Régulateur à la sortie N°1
0,25 - 0,5 - 0,6 - 0,75 - 1,2 - 2,5 - 4,7 - 5,5 L/mn
1 2 3 7 4 5 6 8
1 Régulateur à l'entrée
4 - 5 - 5,5 - 6,7 - 8 - 10 - 12 - 14 - 16 - 20 L/mn
A B C D E F G H I J

0
1
8
A
J

Plusieurs régulateurs: Entrée / Sortie, clapet anti-retour & Exécution spéciales

9