

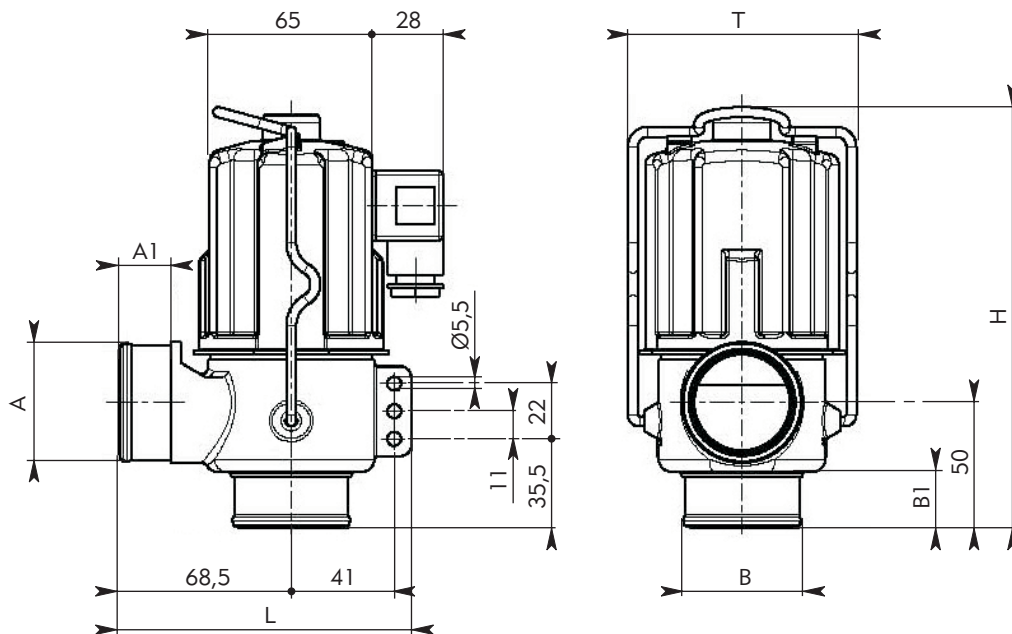
VANNES DE VIDAGE

Série **33A** DN 40



En option: Commande de secours manuelle

0605/0937/8-2



Ø A	A1	Ø B	B1	L	H SANS commande manuelle	H AVEC commande manuelle	T
G 1 ½ ou Douille 1 ½	21	G 1 ½ ou Douille 1 ½	21	117	170	190	91

CARACTERISTIQUES TECHNIQUES

FONCTION	Vanne de vidage, NF, commande directe.
POSITION DE MONTAGE	Bobine vers le haut ou position horizontale.
PASSAGE DU FLUIDE	Sens de la flèche
FLUIDES	Eau chlorée, eau de mer, lessives, désinfectant.
T-FLUIDE	98° C max
T-AMBIANTE	60° C
DIAMETRE	DN 40 mn
PRESSION DE SERVICE	0 - 120 mBar
TENSION	12, 24, 110, 200-240, 400 V Alt./CC
ECART TENSION ADMISSIBLE	+ - 10 %
FONCTIONNEMENT	100 % (50% à 400 V Alt./CC)
PUISSANCE	24 W
PROTECTION	Ip68 avec Câble 1m, Ip65 avec connecteur.
ISOLATION	F
CLASSE DE PROTECTION	I

CORPS DE VANNE	PPE
GUIDAGE	Acier inox
NOYAU	Acier inox
JOINTS ET MEMBRANE	EPDM

OPTIONS

COMMANDE DE SECOURS MANUELLE

