

VANNES MOTORISEES

Série **33J**



En option: Sécurité Fermeture ou Ouverture
en cas de coupure de courant

CODIFICATION POUR LA COMMANDE

REFERENCE

3 3 J

X X

X X X

ACTIONNEUR

Electrique
Pneumatique
Avec REGULATION 4-20 mA

E
P
R

ALIMENTATION

Tension 12 Vcc.
24 Vcc.

24 V/Alt.
110 V/Alt.
230 V/Alt.

85 à 230 V/At. Ou CC. *Sans modification*

Pression *Nous consulter*

1
3

4
7
8

6

X

RACCORDEMENT

À coller	Ø 13	1 / 4"	2	A
	Ø 16	3 / 8"	3	B
	Ø 20	1 / 2"	4	D
	Ø 25	3 / 4"	5	F
	Ø 32	1"	6	H
	Ø 40	1 ¼"	7	J
	Ø 50	1 ½"	8	L
	Ø 63	2"	C	N
	Ø 75	2 ½"	E	P
	Ø 90	3"	G	R
	Ø 110	4"	I	S
	Ø	5"	K	T
	Ø 160	6"	M	U
	Ø	8"	O	V
	Ø	10"	Q	W

Taraudé

CORPS

2 voies	Laiton			L	M
	PVCu	Jusqu'à 70° C	<i>Alimentaire, ACS, eau de mer, eau chlorée.</i>	P	Q
	INOX			I	J
	FONTE			F	G
	ACIER	Jusqu'à 160°C		A	B
3 voies	<i>Préciser si sortie en L ou en T</i>				

SECURITE

en cas de
coupure de courant.

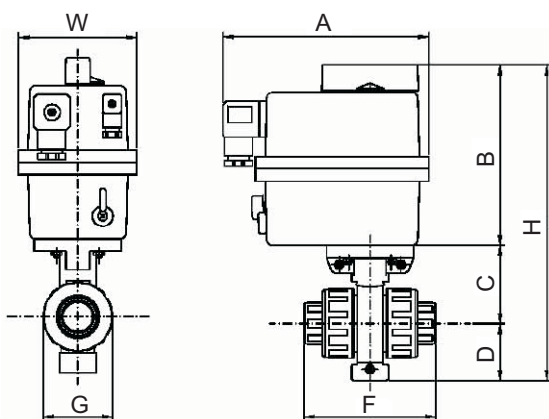
Sans
Avec Fermeture En cas de coupure de courant
Ouverture En cas de coupure de courant

0
1
2

Raccordement d'alimentation de l'actionneur et des voyants de position, sans ouverture du capot, par connecteur Din fourni.



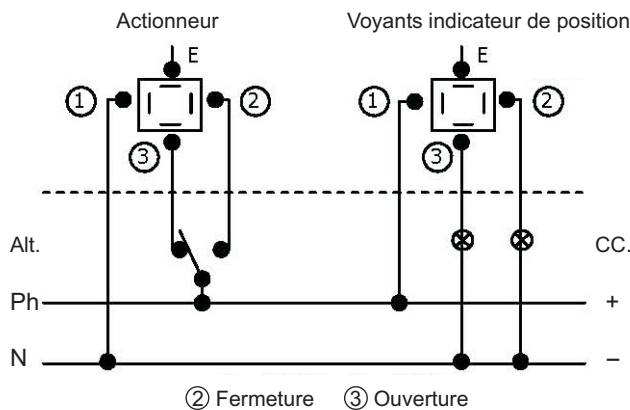
- > Passage intégral pour un débit maximum.
- > Protection IP 65.
- > Alimentation de 12 à 220 V/Alt ou CC.
- > 16 Bar jusqu'à 2 pouces à 20°C.
10 Bar au delà de 2 pouces
- > Indicateur visuel de position sur le boîtier.
- > Sortie pour indicateur de position par voyants.
- > Commande manuelle.
- > Résistance anti-condensation sous capot. (4w)



Ø	A	B	C	D	F	G	H	W
1/2	167	147	63	46	84	64	256	104
3/4	167	147	63	46	108	64	256	104
1	167	147	73	56	124	86	276	104
1 1/4	167	147	73	56	142	86	276	104
1 1/2	167	147	85	74	167	116	306	104
2	167	147	85	74	198	121	306	104
2 1/2	167	195	121	108	323	174	424	106
3	167	195	121	108	269	179	424	106
4 (RB)	167	195	121	108	269	179	424	106

Montage dans toutes les positions.

Position idéale de fonctionnement : Vanne horizontale et actionneur vertical.



La vanne reste en position en cas de coupure d'alimentation.

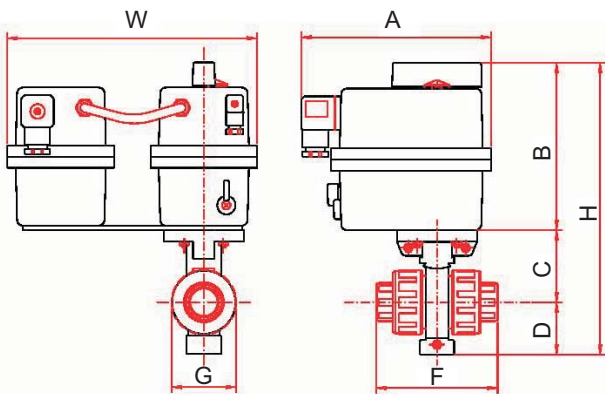
Avec option sécurité FERMETURE ou OUVERTURE en cas de coupure de courant.

Raccordement d'alimentation de l'actionneur et des voyants de position, sans ouverture du capot, par connecteur Din fourni.



PRINCIPE DE FONCTIONNEMENT

- > La borne 2 alimente les batteries de sécurité pour les maintenir à leur charge maximum.
- > Lorsque l'alimentation est coupée, le relais interne bascule instantanément et alimente l'actionneur par la batterie de sécurité pour refermer la vanne.
- > A la remise sous tension, la vanne reprendra sa position selon le signal de commande appliqué à la borne 3.



Ø	A	B	C	D	F	G	H
1/2	167	147	63	46	84	64	256
3/4	167	147	63	46	108	64	256
1	167	147	73	56	124	86	276
1 1/4	167	147	73	56	142	86	276
1 1/2	167	147	85	74	167	116	306
2	167	147	85	74	198	121	306
2 1/2	167	195	121	108	323	174	424
3	167	195	121	108	269	179	424
4 (RB)	167	195	121	108	269	179	424

Montage dans toutes les positions.

Position idéale de fonctionnement : Vanne horizontale et actionneur vertical.

