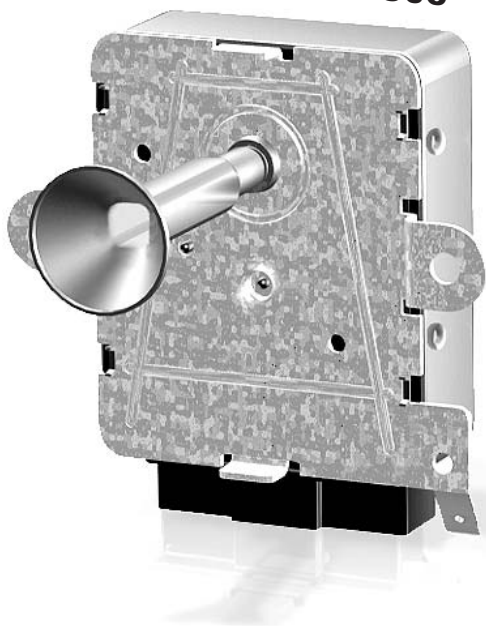


MOTEUR TOURNEBROCHE 5 Kg.

Ref. 354-01.805



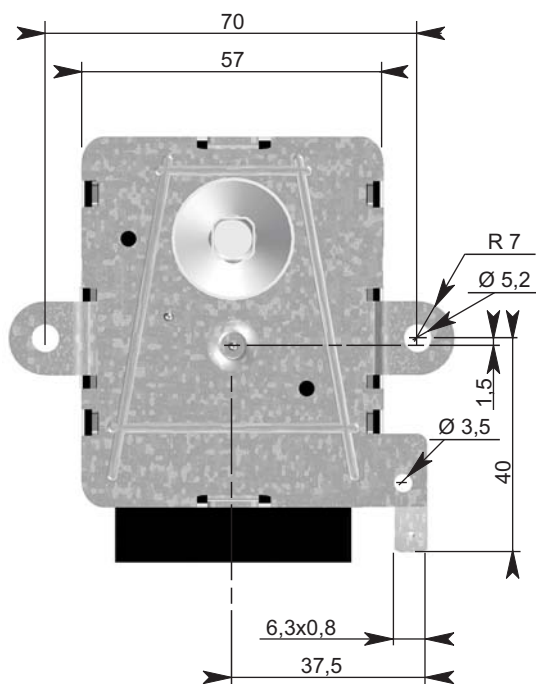
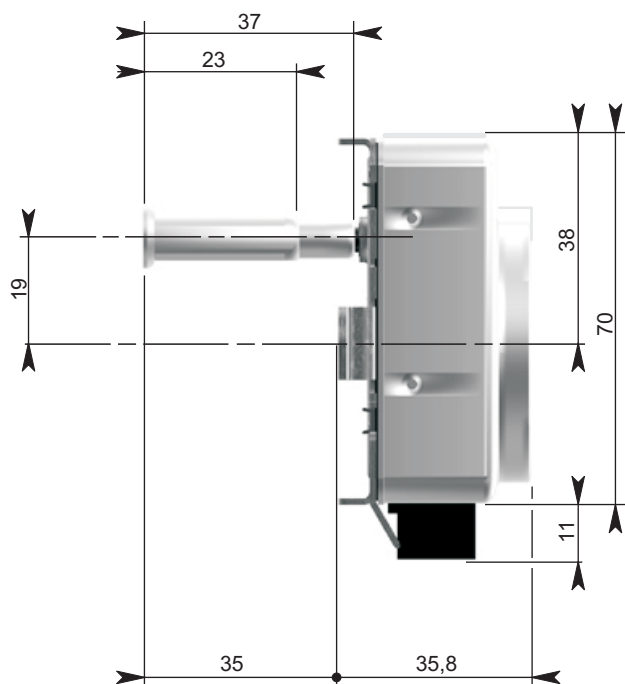
1,8 Tour/mn.

230V/Alt. , 4W , 17 cm.daN

Pour broche Carré de 6 mm.

2 Fiches Faston 6,35 x 0,8.

Livré avec cache cosses.



01-48/0711/5-2